

AST Schweiz Schmiertechnik

Progressive Schmiersysteme



E-SYSTEM

Zentralschmieranlagen

Für Baumaschinen



Inhaltsverzeichnis

E-System

MAX - Pumpen	3
MINI-MAX Pumpen	4
DPX - Progressivverteiler	5
DPL - Progressivverteiler	6
Fittings Progressivverteiler	7
Schläuche und Armaturen	8
Zubehör Schläuche	9
Fittings Schmierstellen	10
Verteilerblöcke	11
Schmiernippel	11
Montage-Zubehör	11

ILC MAX

Konfigurator



| 40 | . | 4 | . | 24DC | . | FCT | . | G |



A (Tankgrösse)

Part N.	Grösse
2	2 kg
4	4 kg
8	10 kg

C (Pumpenelement)

F	Fix
R	Einstellbar

D (Timer)

CT	mit Timer
ST	ohne Timer

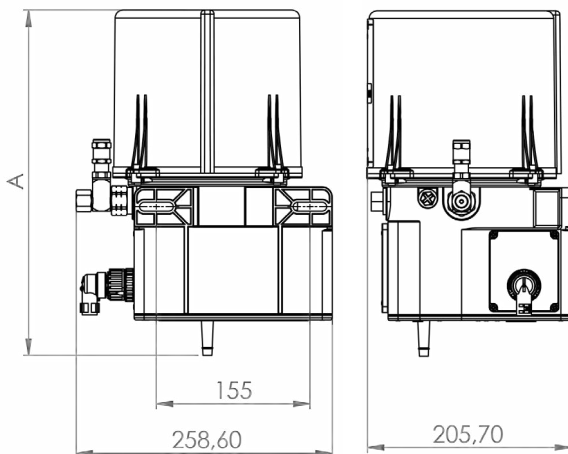
B (Spannung)

Part N.	Spannung
12DC	12 V DC
24DC	24 V DC
24AC	24 V AC
115V	115 V AC
230V	230 V AC

E (Schmierstoff)

G	Fett
O	Öl
S	Fließfett

Dimensionen



A (Höhe)

2 kg	277,60 mm
4 kg	349,60 mm
10 kg	543,10 mm

Kabel

Länge

4-polig

7-polig

5 m	40.CBL.4.05	40.CBL.7.05
10 m	40.CBL.4.10	40.CBL.7.10
15 m	40.CBL.4.15	40.CBL.7.15

Fittings Pumpenausgang Ø 6 mm

ZZZ106-105-L	90°
ZZZ106-005-L	Gerade

Befestigungsschrauben (es werden je 2 Stk. benötigt)

UNI5931-M8x30	Schraube
UNI7473-M08	Mutter
UNI1734-D08	U-Scheiben

MINI-MAX

Konfigurator



| 39 | . | 12 | . | T | L | . | F R | . | AAAAAAAAAA |



A (Spannung)

12	12 V DC
24	24 V DC

D (Pumpenelemente)

F	Fix
R	Einstellbar
X	Verschluss

B (Timer)

T	mit Timer
X	ohne Timer

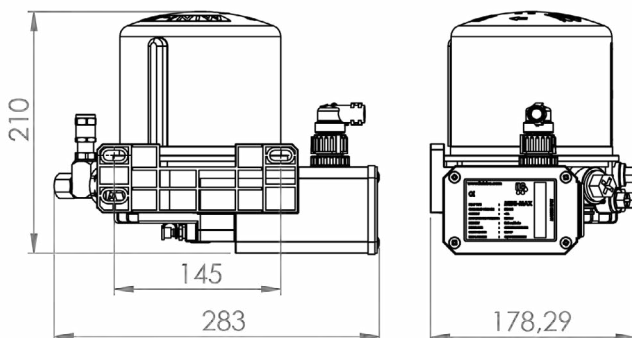
E (Pumpenelemente)

A	Dosierung 5 mm ³
B	Dosierung 10 mm ³
C	Dosierung 15 mm ³
D	Dosierung 25 mm ³
E	Dosierung 50 mm ³

C (Füllstandsüberwachung)

L	mit
X	ohne

Dimensionen



Kabel

Länge	4-polig	7-polig
5 m	40.CBL.4.05	40.CBL.7.05
10 m	40.CBL.4.10	40.CBL.7.10
15 m	40.CBL.4.15	40.CBL.7.15

Fittings Pumpenausgang Ø 6 mm

ZZZ106-105-L	90°
ZZZ106-005-L	Gerade

Befestigungsschrauben (es werden je 2 Stk. benötigt)

UNI5931-M8x30	Schraube
UNI7473-M08	Mutter
UNI1734-D08	U-Scheiben



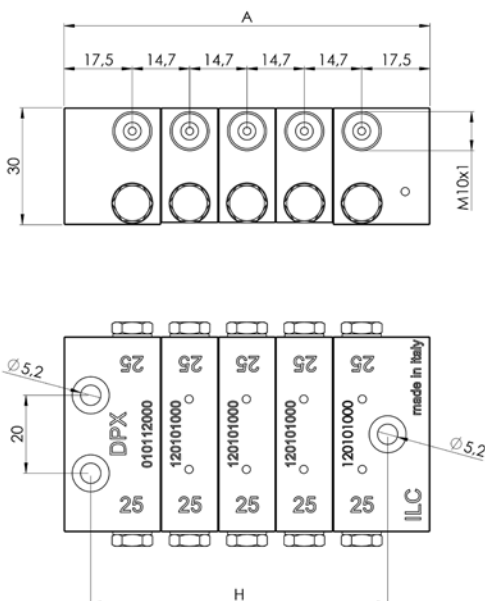
Bestellnummern Blöcke

Scheibenverteiler

Anz. Kolben	STANDARD	Mit Stift	Mit induktivem Sensor (mit Kabel)	Mit induktivem Sensor M8	Mit induktivem Sensor M12	Mit Zyklusende-Mikroschalter
3	2.1N.03	2.2V.03	2.3I.03	2.3I.03.M8	2.3I.03.M12	2.4M.03
4	2.1N.04	2.2V.04	2.3I.04	2.3I.04.M8	2.3I.04.M12	2.4M.04
5	2.1N.05	2.2V.05	2.3I.05	2.3I.05.M8	2.3I.05.M12	2.4M.05
6	2.1N.06	2.2V.06	2.3I.06	2.3I.06.M8	2.3I.06.M12	2.4M.06
7	2.1N.07	2.2V.07	2.3I.07	2.3I.07.M8	2.3I.07.M12	2.4M.07
8	2.1N.08	2.2V.08	2.3I.08	2.3I.08.M8	2.3I.08.M12	2.4M.08
9	2.1N.09	2.2V.09	2.3I.09	2.3I.09.M8	2.3I.09.M12	2.4M.09
10	2.1N.10	2.2V.10	2.3I.10	2.3I.10.M8	2.3I.10.M12	2.4M.10
11	2.1N.11	2.2V.11	2.3I.11	2.3I.11.M8	2.3I.11.M12	2.4M.11
12	2.1N.12	2.2V.12	2.3I.12	2.3I.12.M8	2.3I.12.M12	2.4M.12

Abmessungen

Scheibenverteiler



Ausgänge	A [mm]	H [mm]
6	64,4	46,7
8	79,1	61,4
10	93,8	76,1
12	108,5	90,8
14	123,2	105,5
16	137,9	120,2
18	152,6	134,9
20	167,3	149,6
22	182,0	164,3
24	196,7	179

Monoblockverteiler

Bestellnummern

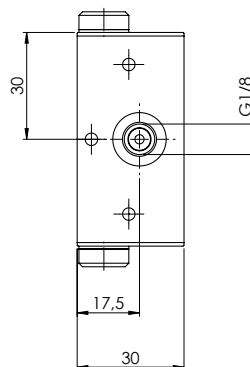
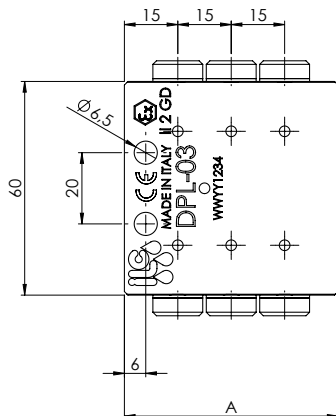


Ausgänge	STANDARD	Mit Stift
6	4.1N.03	4.2V.03
8	4.1N.04	4.2V.04
10	4.1N.05	4.2V.05
12	4.1N.06	4.2V.06
14	4.1N.07	4.2V.07
16	4.1N.08	4.2V.08
18	4.1N.09	4.2V.09
20	4.1N.10	4.2V.10

Mit induktivem Sensor

Ausgänge	M8X1	M12x1
6	4.3I.8.03	4.3I.12.03
8	4.3I.8.04	4.3I.12.04
10	4.3I.8.05	4.3I.12.05
12	4.3I.8.06	4.3I.12.06
14	4.3I.8.07	4.3I.12.07
16	4.3I.8.08	4.3I.12.08
18	4.3I.8.09	4.3I.12.09
20	4.3I.8.10	4.3I.12.10

Abmessungen



Ausgänge	A[mm]
6	60
8	75
10	90
12	105
14	120
16	135
18	150
20	165

Fittings Ein- und Ausgänge



Eingang				Ausgang			
Gerade	90°	Ø 6	Verteiler	M. Rückschlagv.	O. Rückschlagv.	Ø 6	Verteiler
ZZZ106-004	ZZZ106-104	1/8" BSP	DPX-N/DPL	ZZZ106-003-RVV	ZZZ106-003	M10x1	DPX
ZZZ106-003	ZZZ106-103	M10x1	DPX-N	14.052.0	03.222.1.06	M10x1	DPL

Rückschlagventile



Eingang			Ausgang		
Rückschlagventil	Gewinde	Verteiler	Rückschlagventil	Gewinde	Verteiler
14.050.3	1/8" BSP	DPX/DPL	14.050.8	M10x1 (F)	DPX
14.050.4	M10x1 (F)	DPX	03.222.2.CV	M10x1	DPL

Zubehör Progressivverteiler



DPX Verschluss		DPL Verschluss	
Part N.	Gewinde	Verschluss-Schraube	Verschluss-Schraube
A70.093229	M10x1	05.026.1	05.026.0



DPX Brückenelemente		Banjo		
geschlossen	1-seitig offen	Part N.	Gewinde	Verteiler
09.600.3	09.600.4	03.355.5	1/8" BSP	DPX/DPL
		03.355.6	M10x1	

Zubehör Schmierleitungen



Schraubhülsen			Rohrstutzen 45°		
Straight		Key	Part N.	L	Key
ZZZ100-050		SW12	ZZZ100-058	25 mm	SW10



Gerade Rohrstutzen			Rohrstutzen 90°		
Part N.	L	Key	Part N.	L	Key
ZZZ100-051	30 mm	SW10	ZZZ100-053	37 mm	SW10

Schmierleitungen



HD-Schlauch Ø 8.6x4 mm (min. 100 m)		PA-Schlauch Ø 6x3 mm (min. 100 m)		Stahl-Leitungen	
ZZZ100-001	NLGI 2	30.161.0.NP	NLGI2	ZZZTC6/4/1	Ø 6 mm
ZZZ100-002	Leer	ZZZ100-002	Leer	ZZZTC10/5/2.5	Ø 10 mm

Schutzhüllen



Helix Schutzhülle (min. 50 m)		Wellrohr (min. 50 m)		Spiralhülle Metall (6 m)	
ZZZ100-040	Ø 6 mm	ZZZ1212079	Ø 6.9 mm	ZZZTC6/4/1	Ø 6 mm
ZZZ100-041	Ø 11.5 mm				

Klemmen und Kabelbinder

Verbinder



Schlauchklemmen		Kabelbinder		Schlauchverbinder	
Part N.	Grösse	Part N.	Länge	Part N.	Gewinde
ZZZ100-606	Ø 6 mm	A91.111273	380 mm	ZZZ106-000	Ø 6 mm
ZZZ100-608	Ø 8 mm	A91.111274	200 mm	ZZZ106-000-10-L	Ø 6 mm - 10 mm
ZZZ100-610	Ø 10 mm				
ZZZ100-612	Ø 12 mm				
ZZZ100-614	Ø 14 mm				
ZZZ100-616	Ø 16 mm				
ZZZ100-618	Ø 18 mm				
ZZZ100-620	Ø 20 mm				
Befestigungsschrauben					
UNI5931-M6x20	Schraube				
UNI1734-D06	U-Scheibe				
UNI7473-M06	Mutter				

Fittings für Schmierstellen



Gerade	Schlauch Ø 6	90°	Schlauch Ø 6
ZZZ106-001	M6x1	ZZZ106-101	M6x1
ZZZ106-002	M8x1	ZZZ106-102	M8x1
ZZZ106-003	M10x1	ZZZ106-103	M10x1
ZZZ106-004	1/8"	ZZZ106-104	1/8"
ZZZ106-005-L	1/4"	ZZZ106-105-L	1/4"

90° Adapter M-F



Verlängerungen



ZZZ100-721	M6x1 - M8x1	ZZZ100-130	M8x1-M8x1	18 mm
ZZZ100-722	M8x1 - M8x1	ZZZ100-137	M8x1-M10x1	23 mm
ZZZ100-723	M10x1 - M8x1	ZZZ100-140	M10x1-M8x1	18 mm
ZZZ100-724	1/8" - M8x1	ZZZ100-141	M10x1-M10x1	23 mm
ZZZ100-733	M10x1 - M10x1	ZZZ100-142	M10x1-M10x1	18 mm
ZZZ100-744	1/8" - 1/8"	ZZZ100-143	M10x1-M10x1	40 mm

45° Adapter M-F



ZZZ100-145	M10x1-M10x1	35 mm
ZZZ100-146	M10x1-M10x1	50 mm
ZZZ100-148	M8x1-M8x1	23 mm
ZZZ100-149	M8x1- M8x1	35 mm
ZZZ100-151	1/8"- M10x1	18 mm
ZZZ100-152	1/8"- 1/8"	18 mm
ZZZ100-153	1/8"- 1/8"	50 mm

ZZZ100-822	M8x1 - M8x1
ZZZ100-833	M10x1 - M10x1
ZZZ100-844	1/8" - 1/8"

Verteil-Block 1/8"



Verteil-Block M10x1



Part N.	Ausgänge	Part N.	Ausgänge
01.110.1	1	ZZZ100-211	1
01.110.2	2	ZZZ100-212	2
01.110.3	3	ZZZ100-213	3
01.110.4	4	ZZZ100-214	4
01.110.5	5	ZZZ100-215	5
01.110.6	6	ZZZ100-216	6
01.110.7	7	ZZZ100-217	7
01.110.8	8	ZZZ100-218	8

Schmiernippel

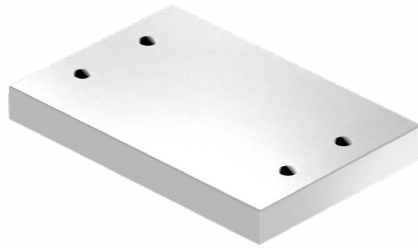


Druckschalter für in Kabine



Gerade	Gewinde	Part N.	Spannung
A70.078422	1/8" BSP	40.PSG.12	12 V DC
A70.078440	M10x1	40.PSG.24	24 V DC
A70.078452	1/4" BSP		

Montageplatte für DPX-Verteiler



Part N.	Ausgänge	Part N.	Ausgänge
08.114.03	3	08.114.07	7
08.114.04	4	08.114.08	8
08.114.05	5	08.114.09	9
08.114.06	6	08.114.10	10

Anschweiss-Schutzrohr



08.111.0

"Z" Montage-Platte



08.112.0

Externe Steuerung für Zentralschmierung



40.BCT.BT.DC.PC-IC