

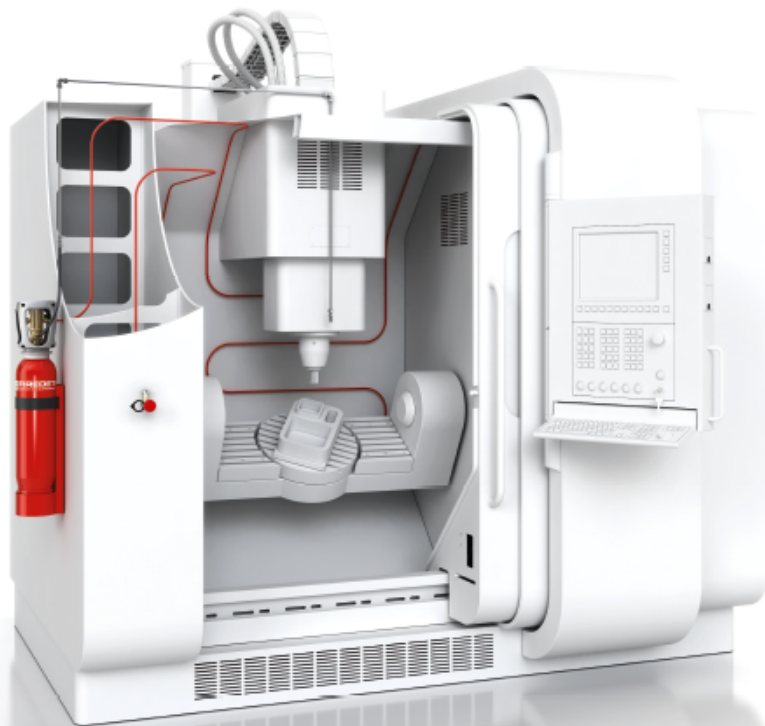


AST Schweiz



Brandschutztechnik

Automatische Feuerlöschsysteme CNC - Maschinen



AST Schweiz - Feuerlöschsysteme für Maschinen und Anlagen

Ein Feuer kann in einer Maschine oder in einem Bearbeitungszenter völlig unerwartet ausbrechen. Ein heisser Span, eine Kollision mit Werkzeugen oder lediglich ein Funken durch eine statische Ladung, können die Arbeitsmedien (Hydraulik, Emulsionen, Öle, Fette usw.) zu einem Feuer entfachen.

Das Risiko steigt, wenn die Anlage unbeaufsichtigt betrieben wird. Ölbasierte Maschinenbrände entwickeln eine extreme Hitze und dichten, schwarzen Rauch, welche mit üblichen Handfeuerlöschern nur schwer oder gar unmöglich zu bekämpfen sind.

Wenn die Anlage mit einem Absaugsystem ausgestattet ist, kann das Feuer weiter auf die Gebäudestruktur greifen und sich dort ausweiten - in diesem Fall ist die Bedrohung für Mensch, Maschine und Gebäude besonders hoch.

Die AST Schweiz bietet genau gegen solche Szenarien Abhilfe und legt eine sichere, auf Ihre Bedürfnisse angepasste Lösung aus.

RISIKOBEREICHE

- ✦ Bearbeitungsraum
- ✦ Schaltschrank
- ✦ Absauganlage








AST Schweiz Lösungen

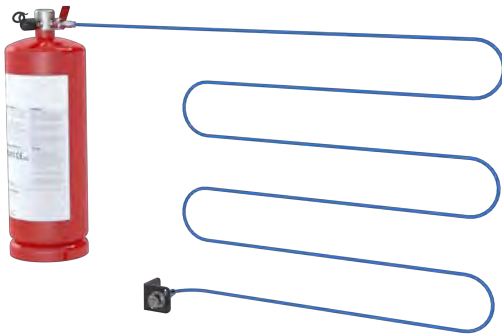
AST Schweiz bietet einzigartige Lösungen von automatischen Löschesystemen für CNC-Maschinen.

Je nach Anforderung und Brandschutz-Konzept werden entweder mechanische Detektions-Leitungen oder elektr. Sensoren für die Branderkennung eingesetzt.

Unsere Brandmelde- und Feuerlösch-Panels werden direkt an die Maschine und/oder mit der Gebäudezentrale verbunden. Dadurch lässt sich der Status des Löschesystems jederzeit abrufen.

AST Schweiz - Vorteile

-  - **Sehr zuverlässig - auch in rauer Umgebung und bei hohen Temperaturen**
-  - **Unterbrechungsfrei 24/7**
-  - **Alarm ertönt und kann auf Monitoring gesendet werden**
-  - **Beseitigt Fehlalarme und Fehlentladungen**
-  - **Sofortige Erkennung und Löschung**
-  - **Ermöglicht eine kostengünstige Installation, Wartung und Füllung**
-  - **Horizontale und vertikale Behälter für mehr Flexibilität bei der Montage**
-  - **Die Leitungen können gerade zu an und durch jede Stelle der Maschine verlegt werden**



Direkte Feuerlöschsysteme

Direkte Feuerlöschsysteme erkennen einen Brand mithilfe einer einzigartigen und patentierten Detektions-Leitung. Die Detektions-Leitung reagiert auf Hitze und Flammen. Im Falle eines Feuers platzt die Detektions-Leitung. Über die entstandene Öffnung wird das Löschmittel freigesetzt.



Indirekte Feuerlöschsysteme

Beim indirekten System wird ein Feuer über die Detektions-Leitung oder mittels elektr. Sensoren erkannt. Im Falle eines Brandes wird das Hauptventil des Löschynders geöffnet, das Löschmittel freigesetzt und durch die Löschleitungen weiter zu den Löschdüsen befördert.

Bsp. CNC-Maschinen und Anlagen

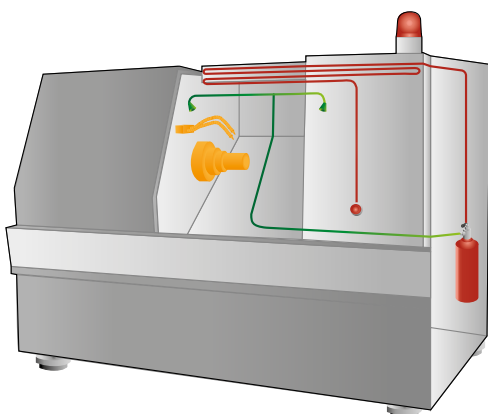
Für kleinere Bearbeitungsmaschinen und Anlagen kann i.d.R. ein "Niederdruck" Löschesystem mit Novec 1230 eingesetzt werden. Bei grösseren Anlagen empfehlen wir ein indirektes "Hochdruck" CO₂ Löschesystem.

Ein Brand wird entweder durch die mechanische Detektions-Leitung oder mittels der elektr. Sensoren detektiert. Das Feuerlöschmittel wird mittels der Löschleitungen direkt über die Brandquelle gefördert. Maschinenschäden können so auf ein Minimum reduziert werden.

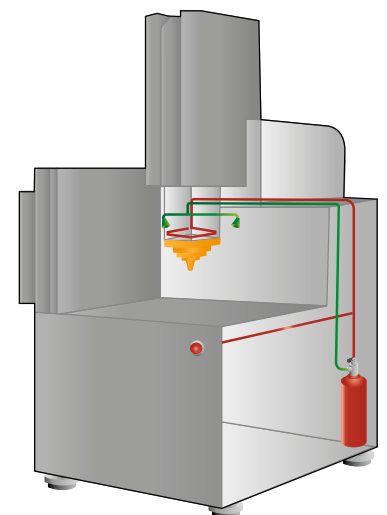
Bsp. Erodiermaschinen

Für den Einsatz in Erodiermaschinen empfehlen wir i.d.R. ein indirektes "Niederdruck" Löschesystem Novec 1230.

Die rote Detektions-Leitung ist rund um die Stempelbasis, knapp über dem regulären Betriebsölstand verlegt und bietet eine 360° Branderkennung. Löschdüsen, welche auf beiden Seiten des Stempels installiert sind fördern umgehend das Löschmittel, um das Feuer zu löschen. Das Novec 1230 wird mit einem niedrigen Druck von nur 15 bar gasförmig abgegeben, damit das brennende Öl nicht verspritzt.

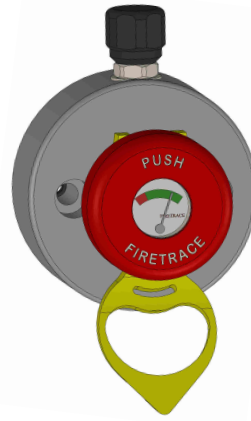


- Detektoren
- Lösch-Leitung
- Lösch-Düsen
- Manuelle Betätigung



Handauslösung

Sämtliche Systeme von AST Schweiz werden zusätzlich mit einer Handauslöse-Vorrichtung ausgestattet. Somit hat der Bediener jederzeit die Möglichkeit, den Löschvorgang auch manuell auszulösen.



AST Schweiz Brandmelde- und Feuerlösch-Zentrale

Optional zum Feuerlöschsystem kann eine Brandmelde- und Feuerlösch-Zentrale mit eingebunden werden. Diese wird direkt mit der Maschine und/oder der Gebäudezentrale verbunden. Sämtliche Detektoren sowie Sicherheitseinstellungen können über diese Zentrale programmiert und via Monitoring jederzeit abgerufen werden.

Alarm-Sirene / Warnleuchte

Als Einzel-Element oder in Verbindung mit einer Control-Box können weitere Module wie eine Alarm-Sirene oder Warnleuchte an das System angeschlossen werden.



Sensoren

Je nach Anwendung und Anforderung an das System kann die Löschanlage auch über Sensoren, wie bspw. Funken- oder Flammen-Erkennungssensoren überwacht und angesteuert werden.

Brandschutzklappen

Auch wenn die Absaugung bei einem Brand abgestellt wird, haben die Ventilatoren eine lange Nachlaufzeit bis zum absoluten Stillstand.

Brandschutzklappen verhindern, dass das Feuer von der Absaugung angezogen und weitergeführt wird. Zudem verhindert die Brandschutzklappe, dass das Löschmittel mit eingesaugt und die Löscheinleistung damit beeinträchtigt wird.



Benefits eines automatischen Feuerlöschsystems:

- 🔥 Einfache Montage auf Grund des Aufbauprinzipes
Auch für Retrofit geeignet
- 🔥 Tiefe Unterhaltskosten
- 🔥 Äusserst effektive Lösung zur Brandbekämpfung dank der Vielzahl verfügbaren Löschmittel
- 🔥 Sicher und zuverlässig durch den niedrigen Druck im System
- 🔥 Ausfallsicher
- 🔥 Einfache Inspektion und Wartung, welche auch von den geschulten Anwendern durchgeführt werden können
- 🔥 Kompaktes und leichtes System

AST Schweiz GmbH

Web: www.ast-schweiz.ch

Mail: info@ast-schweiz.ch

Tel.: +41 62 520 65 00