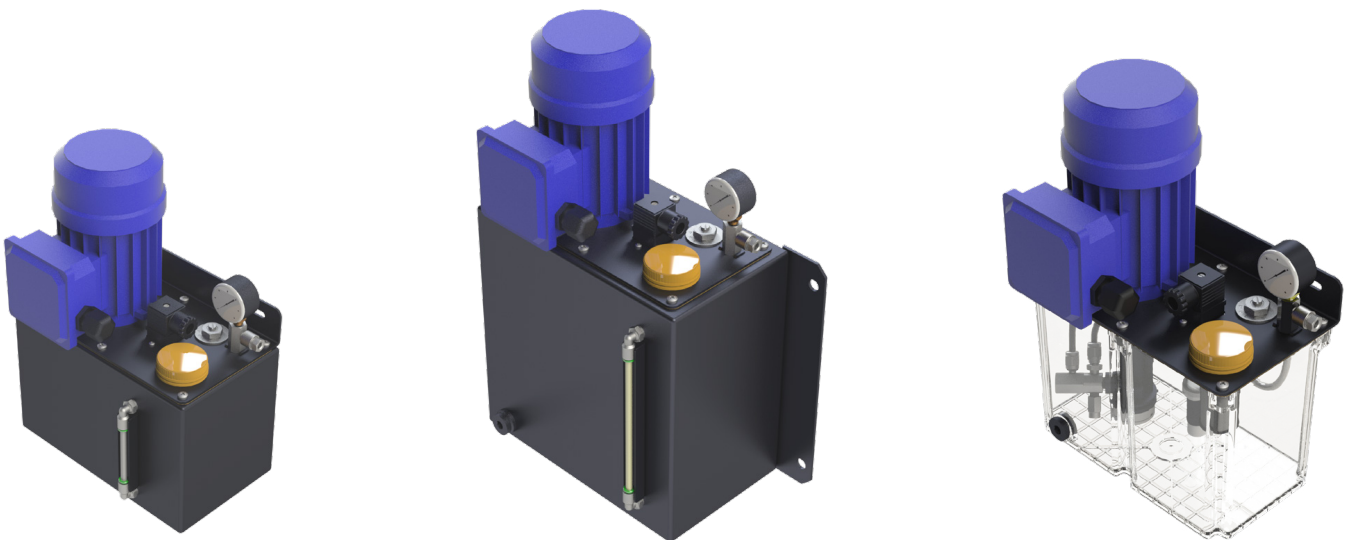




AST Schweiz

MPT Elektropumpen

Für volumetrische Schmiersysteme



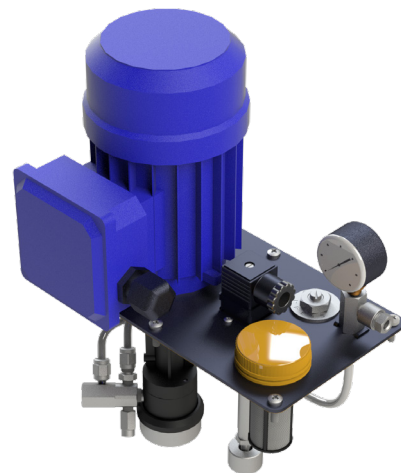
Beschreibung	3
Funktionsweise	4
Motor	5
Ölpumpen	6
MPT-200	6
MPT-200 LAM	7
MPT-500	8
MPT-500 LAM	9
Fließfett泵en	10
MPT-200/G	10
MPT-200/G LAM	11
MPT-500/G	12
MPT-500/G LAM	13
Pumpen ohne Behälter	14



Alle Produkte von ILC dürfen ausschließlich für den in dieser Broschüre und in allen Anleitungen angegebenen Verwendungszweck verwendet werden. Wenn das Produkt mit der Bedienungsanleitung geliefert wird, muss der Benutzer diese lesen und befolgen. Nicht alle Schmierstoffe sind für Zentralschmieranlagen geeignet. ILC-Schmiersysteme oder ihre Komponenten dürfen nicht zusammen mit Gasen, Flüssiggasen, unter Druck stehenden Gasen in Lösungen und Flüssigkeiten verwendet werden, deren Dampfdruck den normalen Luftdruck (1013 mbar) bei der maximal zulässigen Temperatur um mehr als 0,5 bar übersteigt. Gefährliche Stoffe aller Art, insbesondere solche, die nach der EG-Richtlinie 67/548/EWG, Artikel 2 (2), als solche eingestuft sind, dürfen in Zentralschmieranlagen von ILC oder deren Komponenten nur nach Rücksprache mit ILC und nach schriftlicher Zustimmung des Unternehmens verwendet werden.

Beschreibung

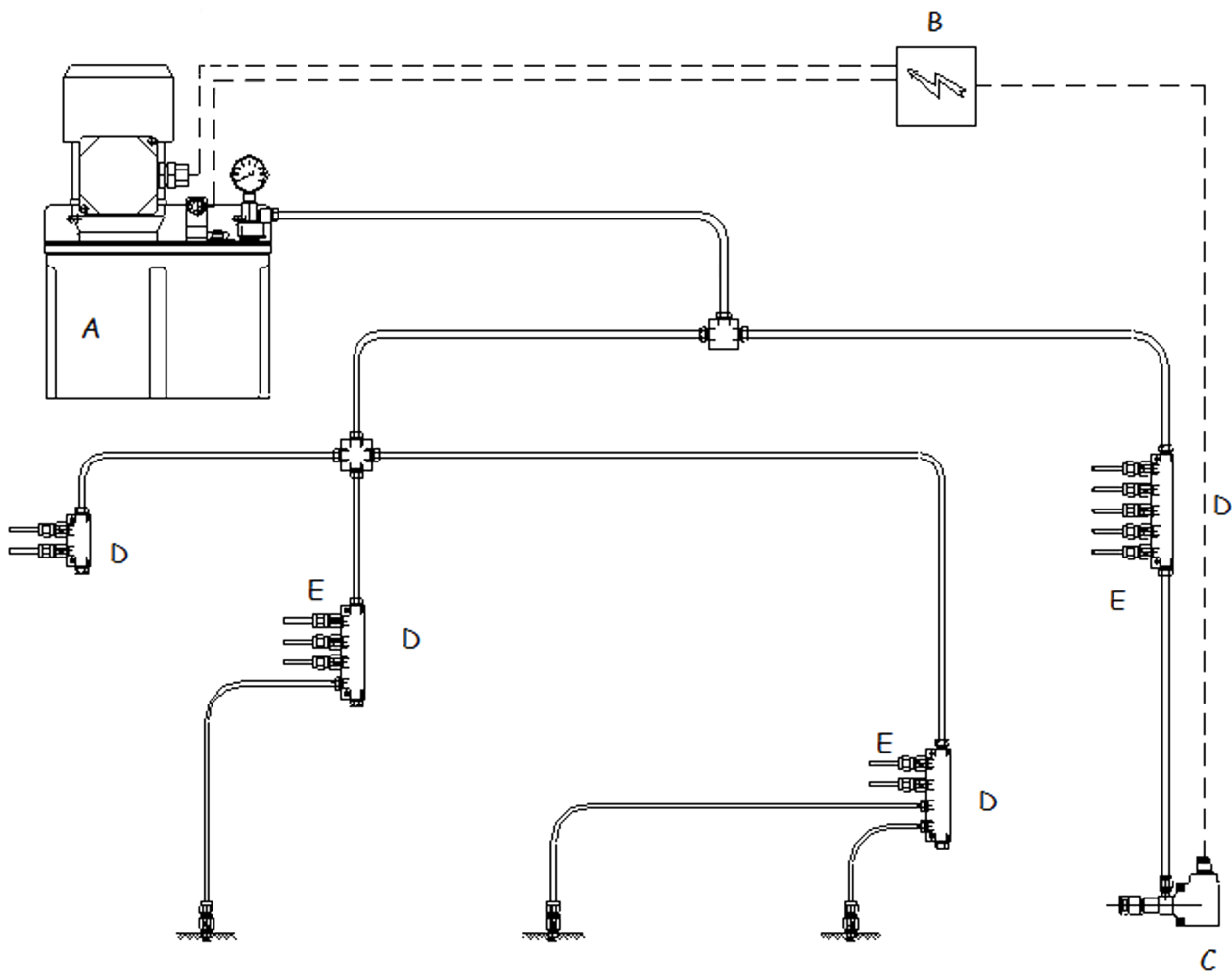
Die Elektropumpen MPT sind für eine Versorgung von Öl- oder Fließfettschmieranlagen bestimmt, an denen volumetrische Dosierventile installiert sind. Die Einheit Pumpenmotor ist an einem Winkelmaß aus Blech angebracht, das als Behälterabdeckung dient. An der Zahnradpumpe ist eine Ventileinheit angebracht, die die Funktionen einer Zündung (automatische Entlüftung in der Startphase) - Dekompression (automatischer Druckablass in den Kreislauf am Ende des Betriebszyklus) und der Sicherheit (automatischer Schmiermittelauslass in den Tank beim Erreichen des maximalen Betriebsdrucks) ausführt. Ferner ist sie mit einer elektrischen Anzeige für den Mindestfüllstand und einem Manometer ausgestattet, während die Version nur für Öl über Saugfilter und Ladefilter verfügt.



Funktionsweise

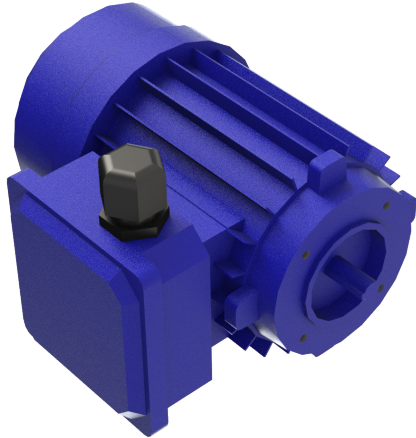
Am Ende des eingestellten Pausenzyklus wird die Versorgungsspannung zum Pumpenmotor geleitet, wodurch der Betriebszyklus gestartet wird. In dieser Phase gibt die Elektropumpe die voreingestellte Förderleistung an die volumetrischen Dosierventile ab, die das Schmiermittel an die verschiedenen Maschinenpunkte führen. Am Ende der eingestellten Betriebszeit bleibt die Elektropumpe stehen, und gleichzeitig ist zu überprüfen, ob der Druckwächter am Ende der Leitung das Signal für die Schließung des Kontaktes übermittelt hat. Jetzt ist der Schmierzyklus abgeschlossen. Gleichzeitig mit dem Stoppen der Elektropumpe beginnt im Kreislauf die Druckentlastungsphase, die es ermöglicht, die Dosierventile wieder aufzuladen. Weitere Schmierzyklen werden entsprechend der eingestellten Pausenzeit wiederholt. Durch die Betätigung der manuellen Drucktaste sind Extrazyklen möglich.

Etwaige Störungen, wie fehlendes Schmiermittel im Tank, unzureichender Betriebsdruck und der fehlende Druckablass am Ende des Betriebszyklus, können angezeigt werden.



- | | | | |
|---|----------------------------|---|---------------|
| 1 | Elektropumpe | 3 | Verteiler |
| 2 | Druckwächter am Linienende | 4 | Dosierventile |

Motor



Die Elektropumpen Serie MPT haben eine Standardkonfiguration, bei der ein Dreiphasenmotor vorgesehen ist. Es können einphasige Motoren 115 V AC, 230 V AC 50/60 Hz oder Motoren mit besonderen Spannungen geliefert werden.

Bei Bestellungen von Motoren mit anderen Spannungen ist der Spannungswert im entsprechenden Code zu ersetzen, zum Beispiel **60.821.0** wird **60.821.0.230**.

Dreiphasig		A94.150053		Allgemeine Eigenschaften	
Versorgungsspannung	Frequenz	Stromaufnahme		Leistung	90 W
220-240/380-420	50 Hz	0.64–0.74/0.37-0.46 A		Schutzklasse	IP55
254-280/440-480	60 Hz	0.64–0.74/0.37-0.46 A		Betrieb	Dauerbetrieb S1
				Isolierung	Klasse F
				Bauform	B14
				Größe	Mec56

DELTA-VERBINDUNG

DELTA-VERBINDUNG FÜR:
220-240 V 50 Hz
254-280 V 60 Hz

STERN-VERBINDUNG

STERN-VERBINDUNG FÜR:
380-420 V 50 Hz
440-480 V 60 Hz

VERBODEN DIE VERBINDER MIT WELLE ZU LÖSEN! SEHEN SIE WENN NEHMEN!

Der Drehstrommotor ist mit einem Sternverbinder ausgestattet

Einphasig		A94.150054 / A94.150054		
Versorgungsspannung	Frequenz	Stromaufnahme	Artikelnummer	
115 V AC	50/60 Hz	2.2 A	A94.150053	
230 V AC	50/60 Hz	0.9 A	A94.150054	

GEBLÄSE / FAN

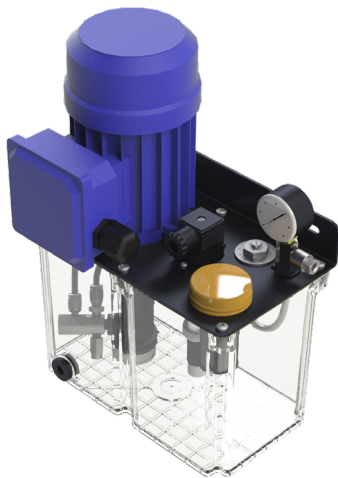
WELLE / SCHAFT

GEBLÄSE / FAN

WELLE / SCHAFT

MPT-200

Polypropylen-Tank

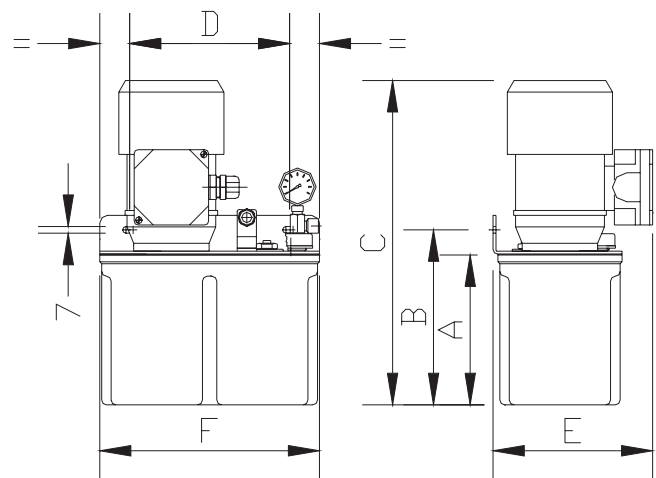


Aufgrund ihrer Durchsätze und Druckleistungen sind diese Pumpen ideal für kleine bis mittlere Anlagen.

Förderleistung / Minute	100 cc
Betriebsdruck	5 - 25 Bar (70-354 PSI) einstellbar
Freigabeventil	0,7 bar
Fassungsvermögen Behälter	2 - 3 - 6 L
Ansaugfilter	250 Mikron
Manometer	0 - 60 BAR / 0 - 870 PSI
Druckanschluss	M12X1 Rohr 6mm
Betriebstemperatur	VON -20°C BIS +80°C
Schmiermittel	ÖLE 50 - 1000 cSt 40°C
Elektrische Mindeststandanzeige	1.5 A 250V AC 200V DC 50 W

Modelle und Abmessungen

Artikelnummer	Ltr	A	B	C	D	E	F	Gewicht
60.821.0	2	160	186	340	128	158	148	4,8 kg
60.821.1	3	155	181	335	167	165	230	5,3 kg
60.821.2	6	250	276	430	167	165	230	5,5 kg



MPT-200 LAM

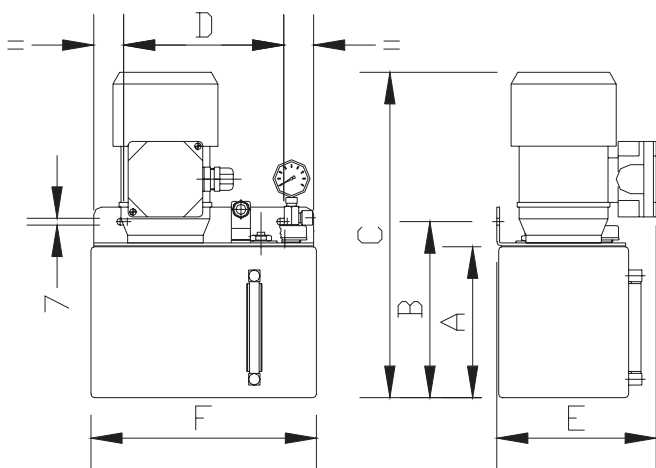
Tank aus Blech



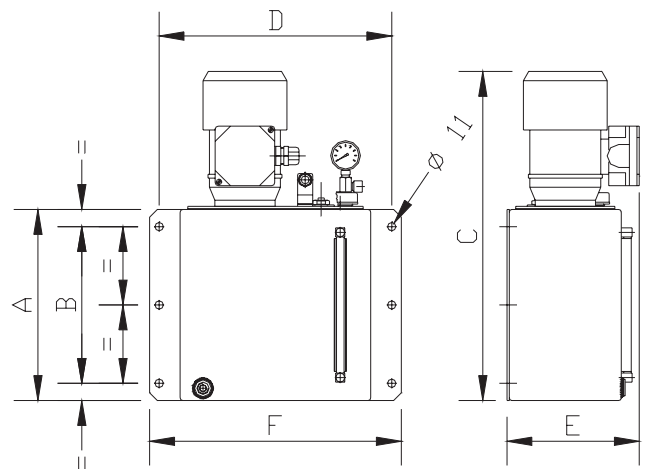
Aufgrund ihrer Durchsätze und Druckleistungen sind diese Pumpen ideal für kleine bis mittlere Anlagen.

Förderleistung / Minute	100 cc
Betriebsdruck	5 - 25 Bar (70-354 PSI) einstellbar
Freigabeventil	0,7 bar
Fassungsvermögen Behälter	3 - 8 - 12 - 50 L
Ansaugfilter	250 Mikron
Manometer	0 - 60 BAR / 0 - 870 PSI
Druckanschluss	M12X1 ROHR 6mm
Betriebstemperatur	VON -20°C BIS +80°C
Schmiermittel	ÖLE 50 - 1000 cSt 40°C
Elektrische Mindeststandanzeige	1.5 A 250V AC 200V DC 50 W

Modelle und Abmessungen								
Artikelnummer	Ltr	A	B	C	D	E	F	Gewicht
60.821.3	3	156	182	335	167	165	236	7,5 kg
60.821.4	8	250	205	430	305	173	330	10 kg
60.821.5	12	250	205	430	330	196	355	12 kg
60.821.6	50	400	300	580	530	270	560	18 kg



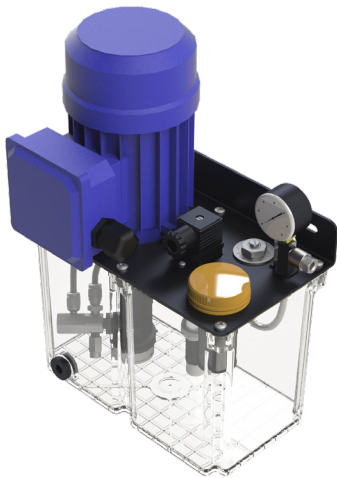
3 l



8 - 12 - 50 L

MPT-500

Polypropylen-Tank

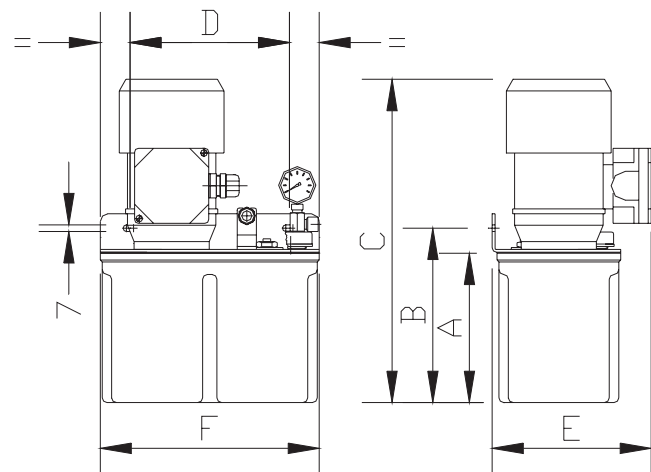


Aufgrund ihrer Durchsätze und Druckleistungen sind diese Pumpen ideal für kleine bis mittlere Anlagen.

Förderleistung / Minute	500 cc
Betriebsdruck	5 - 25 bar (70-354 psi) einstellbar 15-50 bar (212-708 psi) einstellbar
Freigabeventil	0,7 bar
Fassungsvermögen Behälter	3 - 6 L
Ansaugfilter	250 Mikron
Manometer	0 - 60 BAR / 0 - 870 PSI
Druckanschluss	M12X1 ROHR 6mm
Betriebstemperatur	VON -20°C BIS +80°C
Schmiermittel	ÖLE 50 - 1000 cSt 40°C
Elektrische Mindeststandanzeige	1.5 A 250V AC 200V DC 50 W

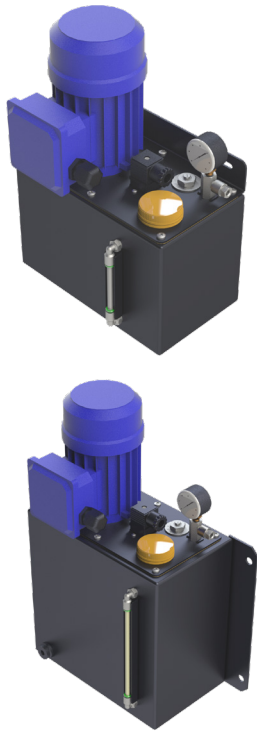
Modelle			
5-25 bar	15-50 bar	Ltr	Gewicht
60.822.0	60.822.2	3	5,3 kg
60.822.1	60.822.3	6	5,5 kg

Abmessungen						
Artikelnummer	A	B	C	D	E	F
60.822.0 / 60.822.2	155	181	335	167	165	230
60.822.1 / 60.822.3	250	276	430	167	165	230



MPT-500 LAM

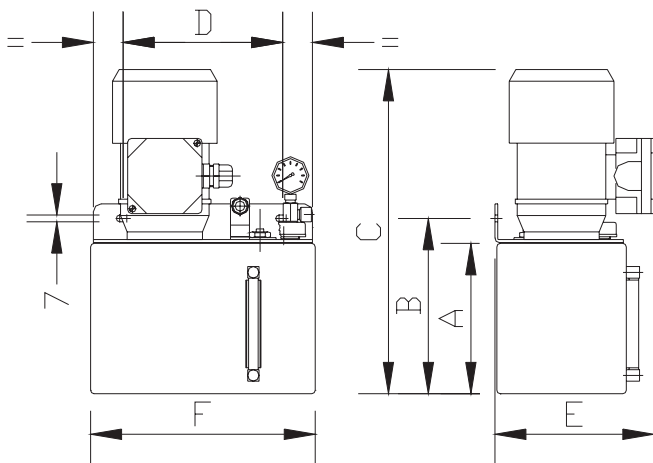
Tank aus Blech



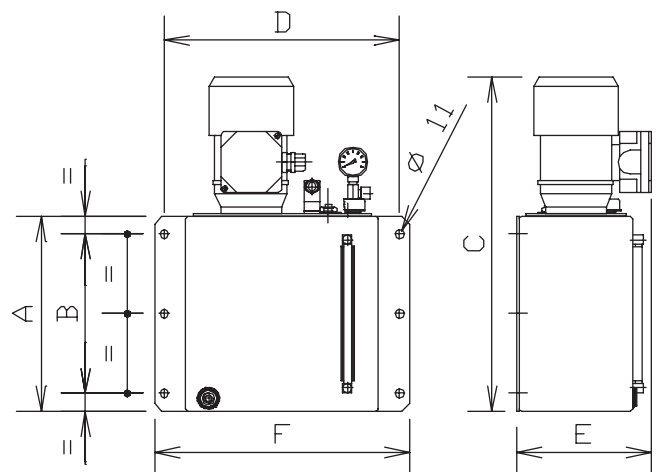
Die Druckleistungen und Durchsätze beschränken den idealen Einsatz dieser Pumpen auf kleine und mittelgroße Anlagen mit einer begrenzten Anzahl von Schmierpunkten.

Förderleistung / Minute	500 cc
Betriebsdruck	5 - 25 bar (70-354 psi) einstellbar 15-50 bar (212-708 psi) einstellbar
Freigabeventil	0,7 bar
Fassungsvermögen Behälter	3 - 5 - 6 L
Ansaugfilter	250 Mikron
Manometer	0 - 60 BAR / 0 - 870 PSI
Druckanschluss	M12X1 ROHR 6mm
Betriebstemperatur	VON -20°C BIS +80°C
Schmiermittel	ÖLE 50 - 1000 cSt 40°C
Elektrische Mindeststandanzeige	1.5 A 250V AC 200V DC 50 W

Modelle				Abmessungen					
5-25 bar	15-50 bar	Ltr	Gewicht	A	B	C	D	E	F
60.822.4	60.822.7	3	7,5 kg	155	181	335	167	165	230
60.822.5	60.822.8	8	10 kg	250	205	430	167	165	230
60.822.6	60.822.9	12	12 kg	250	205	430	305	173	330
60.829.0	60.829.1	50	18 kg	400	300	580	530	270	560



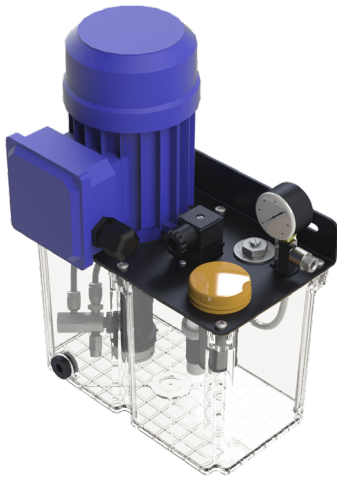
3 l



8 - 12 - 50 L

MPT-200/G

Polypropylen-Tank

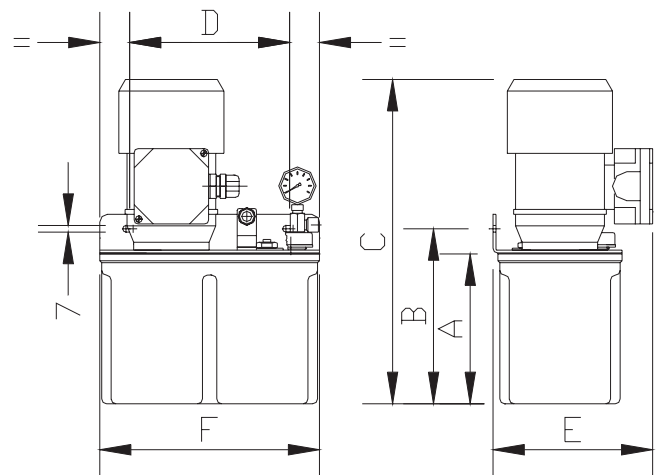


Die Druckleistungen und Durchsätze beschränken den idealen Einsatz dieser Pumpen auf kleine und mittelgroße Anlagen mit einer begrenzten Anzahl von Schmierpunkten.

Förderleistung / Minute	100 cc
Betriebsdruck	15-50 BAR (212-708 PSI) einstellbar
Freigabeventil	0,7 bar
Fassungsvermögen Behälter	3 - 5 - 6 L
Ansaugfilter	400 Mikron
Manometer	0 - 60 BAR / 0 - 870 PSI
Druckanschluss	M12X1 Rohr 6mm
Betriebstemperatur	VON -20°C BIS +80°C
Schmiermittel	Fließfett NLGI 000 - 00
Elektrische Mindestspannung	2 bis 24 V DC

Modelle

Artikelnummer	Ltr	A	B	C	D	E	F	Gewicht
60.823.1	3	155	181	335	167	165	230	5,3 kg
60.823.2	6	250	276	430	167	165	230	5,5 kg



MPT-200/G LAM

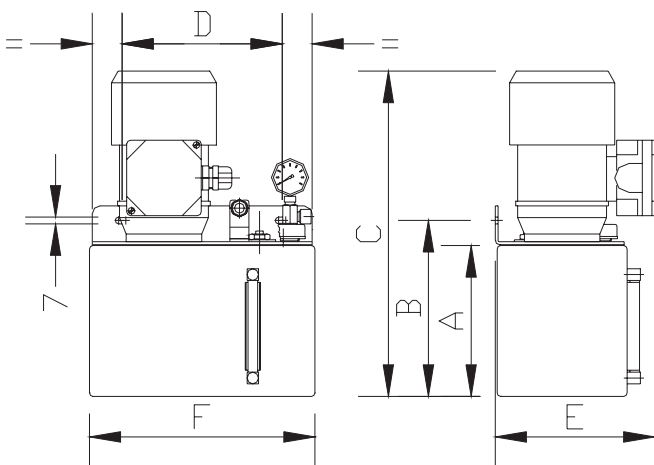
Tank aus Blech



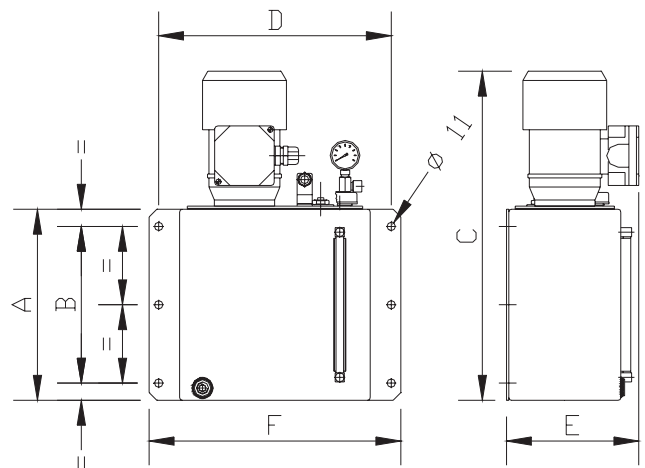
Die Druckleistungen und Durchsätze beschränken den idealen Einsatz dieser Pumpen auf kleine und mittelgroße Anlagen mit einer begrenzten Anzahl von Schmierpunkten.

Förderleistung / Minute	100 cc
Betriebsdruck	15-50 BAR (212-708 PSI) einstellbar
Freigabeventil	0,7 bar
Fassungsvermögen Behälter	5 - 8 - 12 - 50 L
Ansaugfilter	400 Mikron
Manometer	0 - 60 BAR / 0 - 870 PSI
Druckanschluss	M12X1 Rohr 6mm
Betriebstemperatur	VON -20°C BIS +80°C
Schmiermittel	Fließfett NLGI 000 - 00
Elektrische Mindeststandanzeige	2 bis 24 V DC

Modelle								
Artikelnummer	Ltr	A	B	C	D	E	F	Gewicht
60.823.3	3	156	182	335	167	165	236	7,5 kg
60.823.4	8	250	205	430	305	173	330	10 kg
60.823.5	12	250	205	430	330	196	355	12 kg
60.823.6	50	400	300	580	530	270	560	18 kg



3 l



8 - 12 - 50 L

MPT-500/G

Polypropylen-Tank

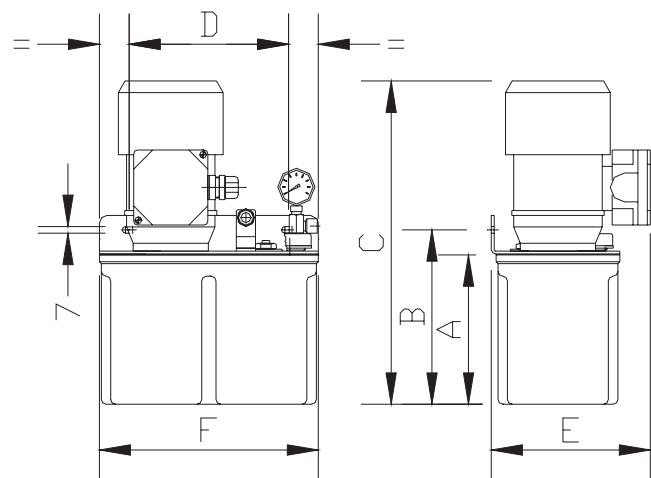


Die Druckleistungen und Durchsätze beschränken den idealen Einsatz dieser Pumpen auf kleine und mittelgroße Anlagen mit einer begrenzten Anzahl von Schmierpunkten.

Förderleistung / Minute	500 cc
Betriebsdruck	15-50 BAR (212-708 PSI) einstellbar
Freigabeventil	0,7 bar
Fassungsvermögen Behälter	3 - 6 L
Ansaugfilter	400 Mikron
Manometer	0 - 60 BAR / 0 - 870 PSI
Druckanschluss	M12X1 Rohr 6mm
Betriebstemperatur	VON -20°C BIS +80°C
Schmiermittel	Fließfett NLGI 000 - 00
Elektrische Mindeststandanzeige	2 bis 24 V DC

Modelle

Artikelnummer	Ltr	A	B	C	D	E	F	Gewicht
60.824.2	3	155	181	335	167	165	230	5,3 kg
60.824.3	5	250	276	430	167	165	230	5,5 kg



MPT-500/G LAM

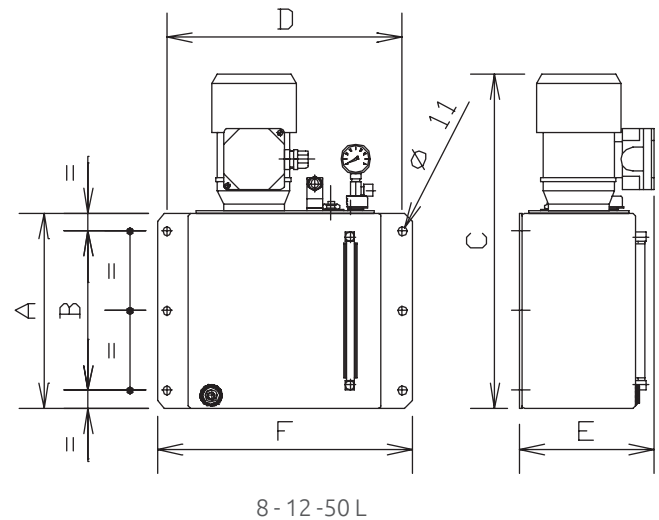
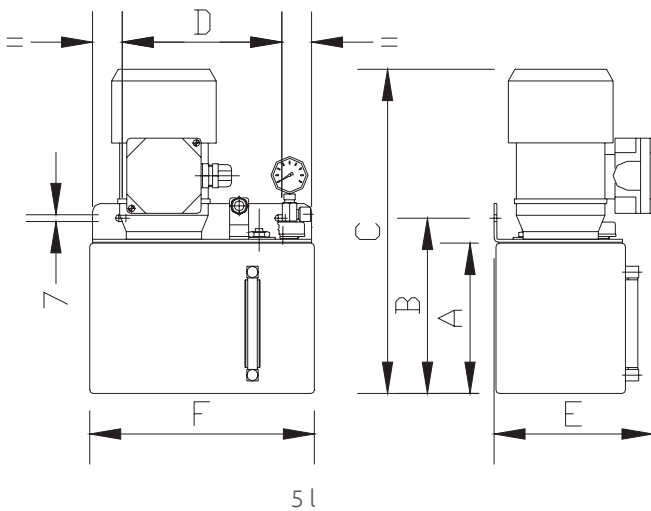
Tank aus Blech



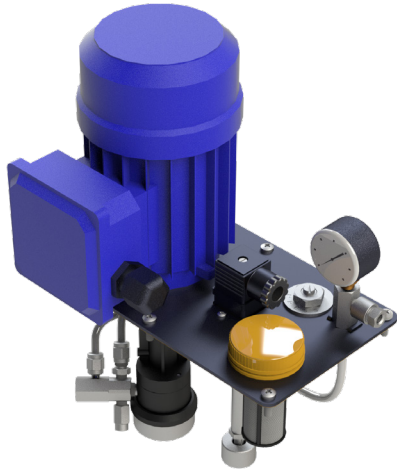
Die Druckleistungen und Durchsätze beschränken den idealen Einsatz dieser Pumpen auf kleine und mittelgroße Anlagen mit einer begrenzten Anzahl von Schmierpunkten.

Förderleistung / Minute	500 cc
Betriebsdruck	15-50 BAR (212-708 PSI) einstellbar
Freigabeventil	0,7 bar
Fassungsvermögen Behälter	5 - 8 - 12 - 50 L
Ansaugfilter	400 Mikron
Manometer	0 - 60 BAR / 0 - 870 PSI
Druckanschluss	M12X1 Rohr 6mm
Betriebstemperatur	VON -20°C BIS +80°C
Schmiermittel	Fließfett NLGI 000 - 00
Elektrische Mindeststandanzeige	2 bis 24 V DC

								Modelle
Modell	Ltr	A	B	C	D	E	F	Gewicht
60.824.7	5	155	181	335	167	165	230	7,5 kg
60.824.8	8	250	205	430	167	165	230	10 kg
60.824.9	12	250	205	430	305	173	330	12 kg
60.829.3	50	400	300	580	530	270	560	18 kg



MPT-200/500 ohne Behälter



Förderleistung / Minute	100 oder 500 cc
Betriebsdruck	5-25 BAR (70-354 PSI) einstellbar 15-50 BAR (212-708 PSI) einstellbar
Freigabeventil	0,7 bar
Fassungsvermögen Behälter	5 - 8 - 12 - 50 L
Ansaugfilter	250 oder 400 Mikron
Manometer	0 - 60 BAR / 0 - 870 PSI
Druckanschluss	M12X1 Rohr 6mm
Betriebstemperatur	VON -20°C BIS +80°C
Schmiermittel	Öle 50 - 1000 cSt 40°C Fließfett NLGI 000 - 00
Elektrische Mindeststandanzeige	2 bis 24 V DC

MPT-500 Öl

Modell	Druck	Abmessung
60.825.2	5 - 25 Bar	145
60.825.3	5 - 25 Bar	240
60.825.4	15 - 50 Bar	145
60.825.5	15 - 50 Bar	240

MPT-200 Öl

Modell	Druck	Abmessung
60.825.0	5 - 25 Bar	145
60.825.1	5 - 25 Bar	240

MPT-500 Fließfett

Modell	Druck	Abmessung
60.826.4	15 - 50 Bar	145
60.826.5	15 - 50 Bar	240

MPT-200 Fließfett

Modell	Druck	Abmessung
60.826.0	15 - 50 Bar	145
60.826.1	15 - 50 Bar	240

