

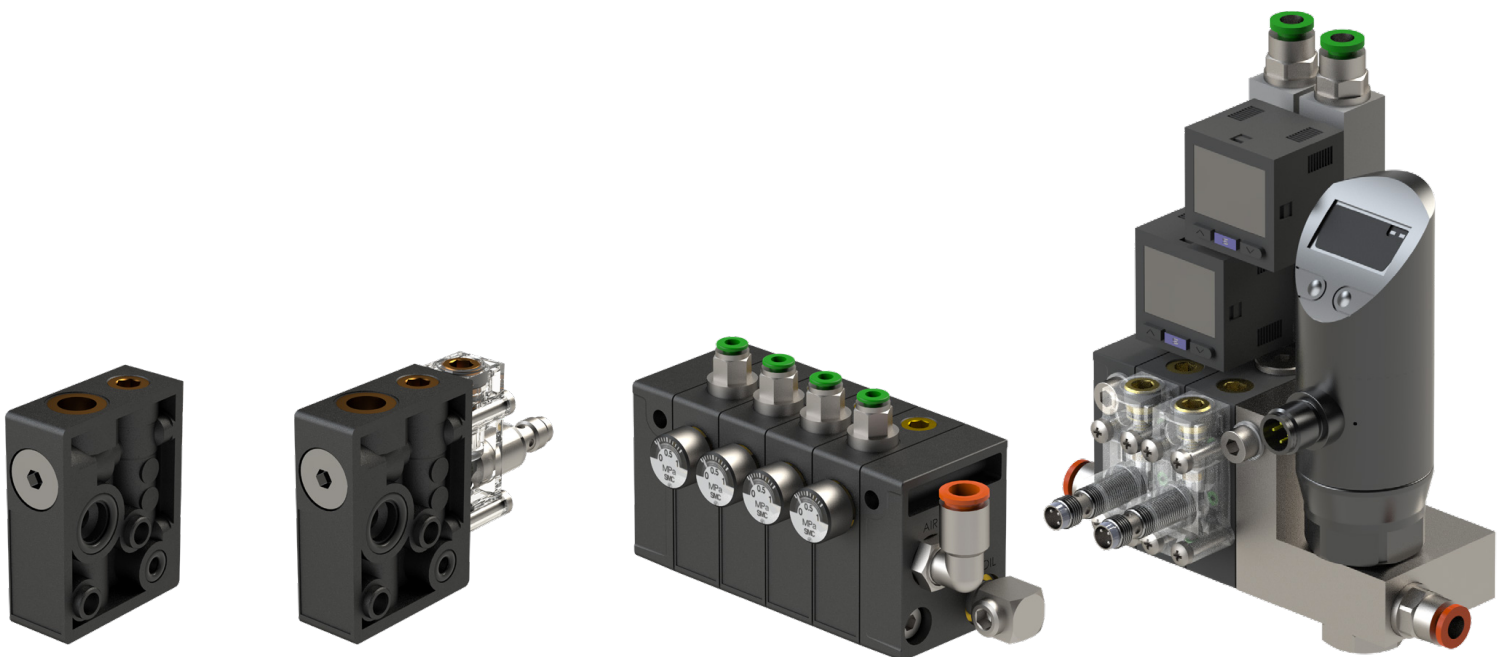


AST Schweiz

MIXER-X

Volumetrische Dosiereinheiten

Für Öl-Luft-Schmiersysteme (Spindelschmierung)



Allgemeine Informationen	3
Funktionsweise	4
Technische Daten	5
Abmessungen	6
Druckluft und Anschlüsse	7
Anschlüsse und Konfigurator	8
Codes der Dosiervorrichtungen	9



Alle Produkte von AST Schweiz dürfen ausschließlich für den in dieser Broschüre und in allen Anleitungen angegebenen Verwendungszweck verwendet werden. Wenn das Produkt mit der Bedienungsanleitung geliefert wird, muss der Benutzer diese lesen und befolgen. Nicht alle Schmierstoffe sind für Zentralschmieranlagen geeignet. AST Schweiz-Schmier-systeme oder ihre Komponenten dürfen nicht zusammen mit Gasen, Flüssiggasen, unter Druck stehenden Gasen in Lösungen und Flüssigkeiten verwendet werden, deren Dampfdruck den normalen Luftdruck (1013 mbar) bei der maximal zulässigen Temperatur um mehr als 0,5 bar übersteigt. Gefährliche Stoffe aller Art, insbesondere solche, die nach der EG-Richtlinie 67/548/EWG, Artikel 2 (2), als solche eingestuft sind, dürfen in Zentralschmieranlagen von AST Schweiz oder deren Komponenten nur nach Rücksprache mit AST Schweiz und nach schriftlicher Zustimmung des Unternehmens verwendet werden.

Allgemeine Informationen

Die MIXER-X-Ventile sind Luft-Öl-Mischer mit volumetrischen Hochpräzisions-Dosiervorrichtungen. Sie sind aus einzelnen Elementen aufgebaut, von denen bis zu maximal acht Elemente zusammengebaut werden können (für Blöcke mit einer größeren Anzahl an Abnehmern ist unser technisches Büro zu kontaktieren).

An den Enden sind die Kopfelemente RE (rechts) und LI (links) vorgesehen, die die Sitze für die Luft- und Ölversorgung enthalten.

Für jede Schmierstelle kann die Dosiermenge in einem Bereich von 10 bis 160 mm³/Zyklus gewählt werden.

Im Mixer X ist neben der Dosiervorrichtung auch eine Schraube zur Einstellung der Luftströmung vorgesehen.

Die Anschlüsse der Rohrleitungen für die Hauptleitung und die Nebenleitung sind mit Schnellanschlüssen oder Schneidringverschraubungen erhältlich. Es werden Rohre mit einem Durchmesser von 6 oder 8 mm (Hauptleitung) und 4 oder 6 mm (Nebenleitung) verwendet. Das Modell MIXER-X.C verbindet die tatsächliche Kontrolle des Schmiermittelflusses von der Dosiervorrichtung bis zur Mischkammer mit den oben beschriebenen Merkmalen und ist für Förderleistungen von 10 bis 30 mm³/Zyklus erhältlich.

Die Zyklussteuerung besteht aus einer Einheit aus PMM, die direkt im Gehäuse des Mixers installiert ist. Im Inneren sind ein induktiver Sensor und ein Steuerkolben untergebracht, die direkt durch den Schmiermittelfluss betätigt werden.

Bei jeder Betätigung des Kreislaufs erfolgt eine Bewegung des Kolbens, der zu einer Änderung des Sensorstatus führt. Jede beliebige Störung verhindert die Bewegung des Kolbens und löst damit einen Alarm aus. Der Alarm liegt in der Startphase vor, wenn Luftblasen im Kreislauf vorhanden sind. Der Alarm bleibt bis zur vollständigen Entlüftung bestehen.

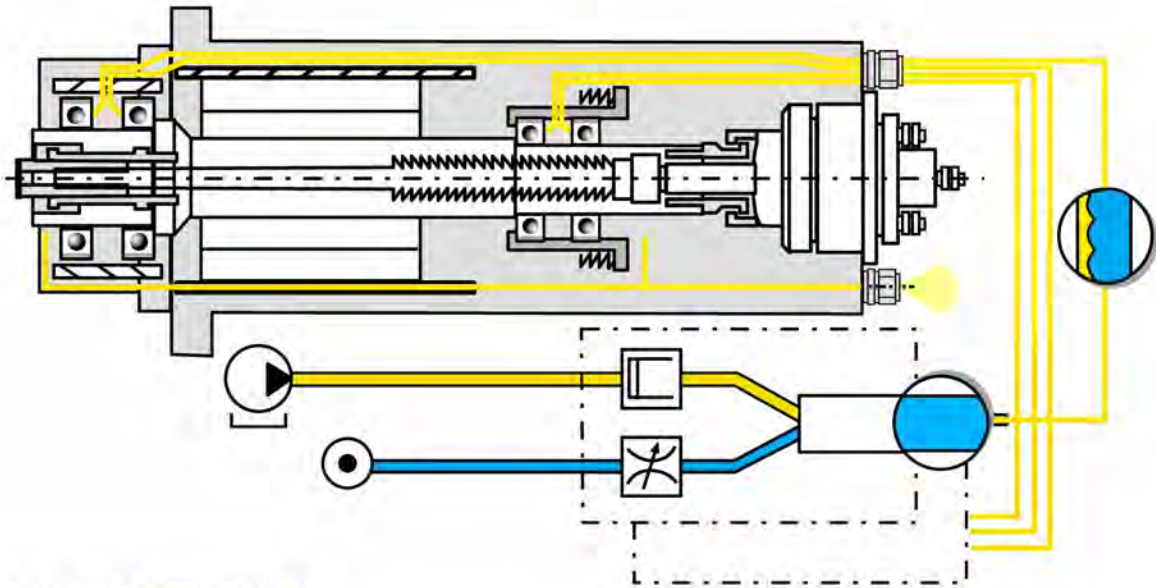
Anwendungen

- Schmierung von Lagern, im Speziellen von Lagern von Elektroschneidspindeln.
- Schmierung von Antriebssystemen.
- Schmierung von Führungsschienen und Zahnstangen.
- Schmierung während Montage- und Verarbeitungsvorgängen.

Vorteile

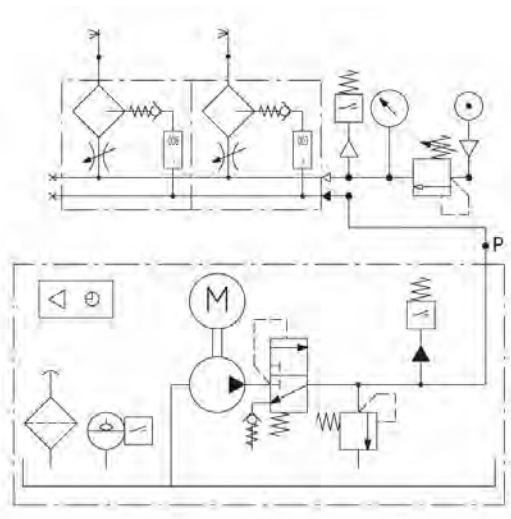
- Höhere Leistungen der Lager dank eines höheren Geschwindigkeitsindex.
- Höhere Betriebssicherheit dank der konstanten Versorgung mit einer voreingestellten Schmiermittelmenge. Die Luft schützt das Lager vor von außen eindringenden Verunreinigungen.
- Geringere Schmiermittelmengen und dadurch geringere Umweltbelastung.
- Präzise und konstant an den Bedarf der einzelnen Schmierstellen angepasste Dosierung.
- Im Vergleich zur herkömmlichen Schmierung Verringerung des Schmiermittelverbrauchs um circa 70 %.

Funktionsweise der LUFT-ÖL-Anlagen

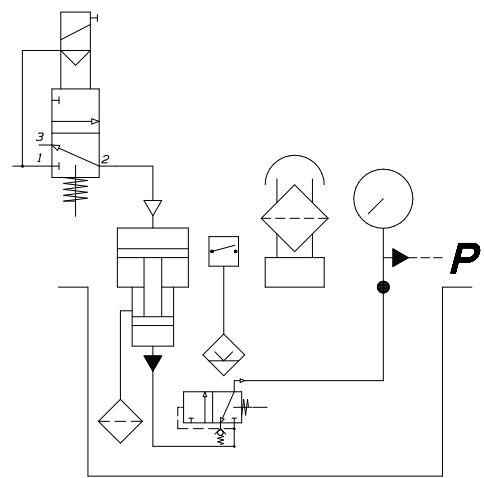


Das Funktionsprinzip der Luft-Öl-Schmieranlagen basiert auf der Spaltung eines in eine biegsame Rohrleitung mit kleinem Durchmesser eingeleiteten Öltropfens, wo ein Film gebildet wird, der dann an der Innenseite der Rohrleitung anhaftet. Durch den Luftstrom wird das Öl nach und nach zur Schmierstelle weitergeleitet.

Durch eine entsprechende Dimensionierung der Rohrlänge (mindestens 1 m) und die Dosierung des Öls erfolgt eine kontinuierliche Weiterleitung von Schmiermittel-Mikrotropfen, die auf die Stelle gespritzt werden, die geschmiert werden soll. Wenn diese Stelle erreicht ist, wird das Öl dort zurückgehalten und die Luft kann nach außen entweichen, ohne eine Umweltbelastung darzustellen. Die kühlende Wirkung des Luftstroms hält nicht nur die Temperatur des Lagers niedrig, sondern erzeugt einen leichten Überdruck, der das Eindringen von Verunreinigungen von außen verhindert.



Anlage mit elektrischer Pumpe



Anlage mit pneumatischer Pumpe

Technische Daten



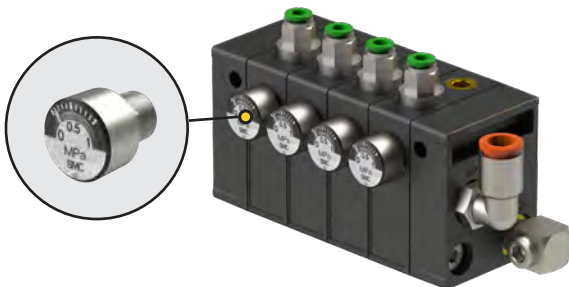
Dosiermenge	10 – 20 – 30 60 – 100 -160 mm ³ /Zyklus
Dosiergenauigkeit	± 10 % Standard ± 5 % Hohe Präzision
Anzahl Zyklen/Minute	Max. 5
Öleingang	1/8 BSP
Lufteingang	1/8 BSP
Luft-Ölausgang	1/8 BSP
Öl-Versorgungsdruck	Min. 18 - Max. 40 bar Min. 35 - Max. 50 bar mit Überwachung
Luft-Versorgungsdruck	Min. 3 – Max. 7 bar
Betriebstemperatur	5 – 80 °C
Innere Dichtungen	NBR oder FPM
Schmiermittel Modell Strömungskontrolle	Öl mit einer Viskosität von 16 bis 220 cSt Max. 68 cSt
Befestigungsschrauben	M5x50
Gehäusematerial	ALUMINIUM

Induktives Steuerungselement

Sensortype	Induktiv PNP NO
Spannung	6-30 V DC
Ausgangsstrom	Max. 200 mA
Strom	< 22mA
Temperatur	-25 °C +70 °C
Schutzart	Ip-67
Verbindung	M8X1
Gehäusematerial Block	ALUMINIUM

Kompaktes Manometer

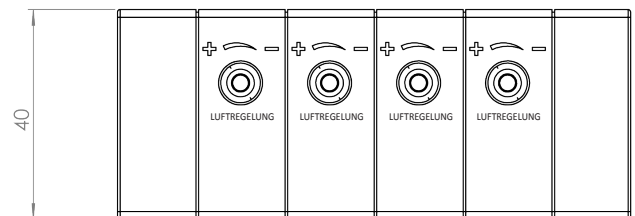
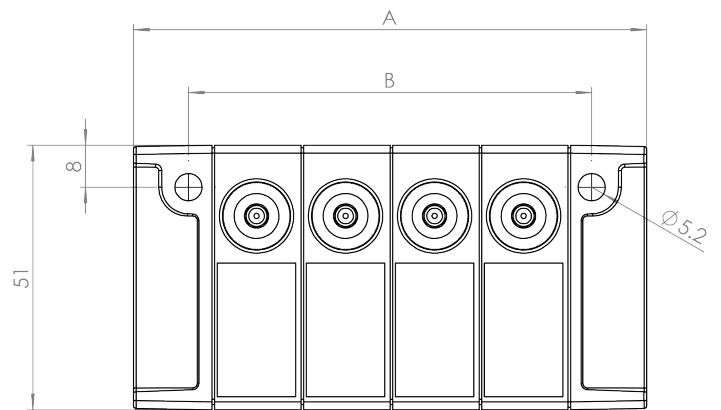
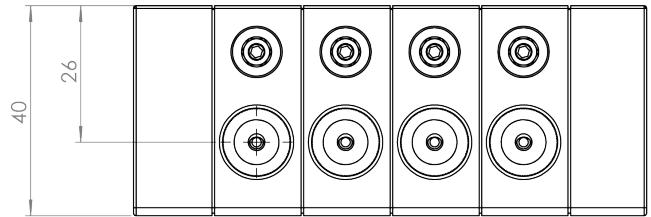
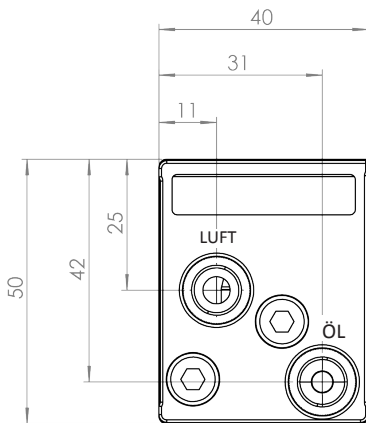
46.700.9



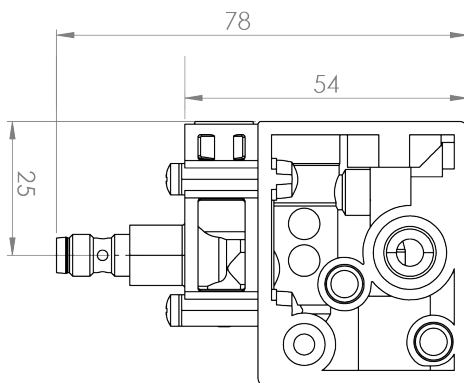
Ablese-Druck	0-10 bar
Gewinde	1/8" BSP konisch
Durchmesser	15 mm

Abmessungen

Ohne induktives Steuerelement

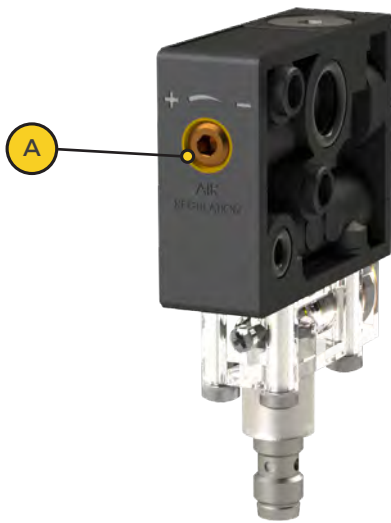


Modell mit Steuerungsvorrichtung



Elemente	A	B
1	47	26
2	64	43
3	81	60
4	98	77
5	115	97
6	132	111
7	149	128
8	166	145

Druckluftversorgung



Es empfiehlt sich die Verwendung eines Filterreglers und -entfeuchters $< 3 \mu$, damit trockene und gefilterte Luft in die Anlage eingelassen wird. Am Eingang des Mixers ist ein Druck von mindestens 3 bar erforderlich.

Die für das Einspritzen des Öls in ein Rohr mit einem Durchmesser von 3 mm nötige Luftmenge schwankt zwischen 1200 und 1500 l/h. Dieser Wert kann beim Einsatz von Schmiermitteln mit einer Viskosität von ISO VG 16 bis ISO VG 100 angewendet werden. Bei Ölen mit einer höheren Viskosität oder Haftkraft müssen höhere Werte einberechnet werden.

Der Luftdruck kann mit einem Schlüssel ch3 für jede einzelne Leitung eingestellt werden, indem die Schraube (A) in die angegebene Richtung gedreht wird (+/- siehe untenstehende Tabelle).

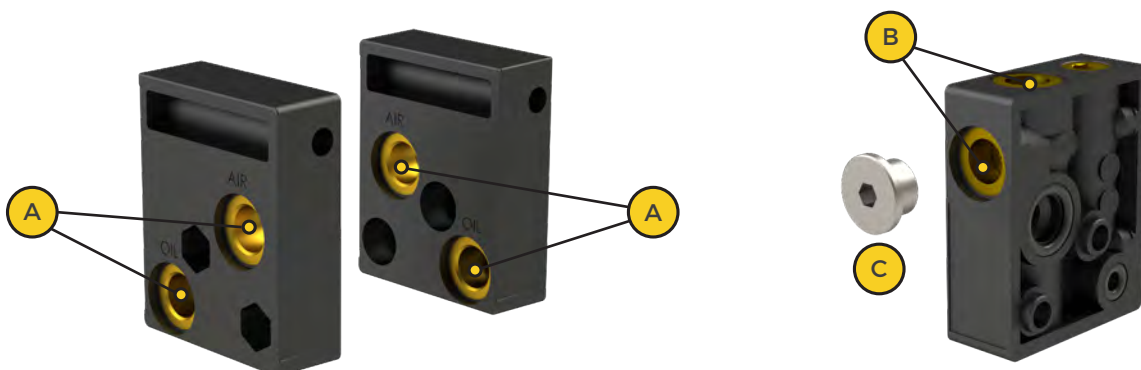
Richtwerte für den Luftstrom an den Ausgängen des Mixers

Luft Eingang	+1/4 Drehung	+1/2 Drehung	+1 Drehung	+2 Drehungen	+3 Drehungen
3 bar	1,0 l/m	3,5 l/m	10,0 l/m	22,0 l/m	33,0 l/m
4 bar	1,2 l/m	4,2 l/m	12,0 l/m	26,0 l/m	40,0 l/m
5 bar	1,6 l/m	5,5 l/m	15,0 l/m	33,0 l/m	50,0 l/m
6 bar	2,0 l/m	7,0 l/m	21,0 l/m	45,0 l/m	58,0 l/m





Die angegebenen Werte beziehen sich auf einen Test mit einer Rohrleitung mit einer Länge von 1,5 m und einem Innendurchmesser von 3 mm. Die Drehungen gelten beginnend bei einer vollkommen geschlossenen Einstellungsschraube (-).

Anschlüsse





Bei den Mixern MIXER-X sind in beiden Kopfelementen ein Eingang für die Druckluftleitung und ein Eingang für die Ölleitung vorgesehen (A). Beim Dosierelement kann der Luft-Ölausgang an zwei verschiedenen Seiten des Blocks angebracht sein (B). Der nicht verwendete Ausgang muss immer mit dem speziellen Verschluss C verschlossen werden (Bestellnummer 05.051.0).



Hauptleitung 1/8" BSP

Push-in	Artikelnummer	Ø Rohr	Bauform	SW	Schneidring	Artikelnummer	Ø Rohr	Bauform	SW
	A92.106665	6	Gerade	12		TW.100502	6	Gerade	12
	A92.106666	8	Gerade	14		TW.100503	8	Gerade	14
	A92.106015	6	90°	12		TW.102002	6	90°	12
	A92.106013	8	90°	12		TW.102003	8	90°	14

Nebenleitung 1/8" BSP

Push-in	Artikelnummer	Ø Rohr	Bauform	SW	Schneidring	Artikelnummer	Ø Rohr	Bauform	SW
	A92.106714	4	Gerade	10		TW.100501	4	Gerade	10
	A92.106665	6	Gerade	12		TW.100502	6	Gerade	12
	A92.106438	4	90°	12		TW.102001	4	90°	10
	A92.106015	6	90°	12		TW.102002	6	90°	12

Konfigurator für Bestellnummern



A (Anzahl Elemente)		B (Dichtungen)		D (Modell Dosiervorrichtungen)	
1		NBR	N	Standard	S
2		FPM	V	Steuerung	C
3		C (Dosiermenge)		E (Präzision)	
4		10	A	Standard	G
5		20	B	Hohe Präzision	H
6		30	C		
7		60	D		
8		100	E		
		160	F		

Codes der einzelnen Dosiervorrichtungen



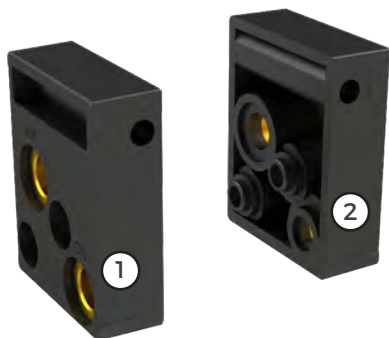
Standard

Standard	Mit Zyklussteuerung	Dosiermenge
02.909.12.010	02.909.12.010.C	10 mm ³
02.909.12.020	02.909.12.020.C	20 mm ³
02.909.12.030	02.909.12.030.C	30 mm ³
02.909.12.060	-	60 mm ³
02.909.12.100	-	100 mm ³
02.909.12.160	-	160 mm ³

Hohe Präzision

Standard	Mit Zyklussteuerung	Dosiermenge
02.909.12.010.H	02.909.12.010.C.H	10 mm ³
02.909.12.020.H	02.909.12.020.C.H	20 mm ³
02.909.12.030.H	02.909.12.030.C.H	30 mm ³
02.909.12.060.H	-	60 mm ³
02.909.12.100.H	-	100 mm ³
02.909.12.160.H	-	160 mm ³

Code Kopfelemente



Blöcke MiXER-X

Artikelnummer	Position	Abb. 2
A62.093775	Block RE	1
A62.093776	Block LI	2

Code Zugstangen



Artikelnummer	Anz. ELEMENTE
MX.TR.01	1
MX.TR.01	2
MX.TR.01	3
MX.TR.01	4
MX.TR.01	5
MX.TR.01	6
MX.TR.01	7
MX.TR.01	8